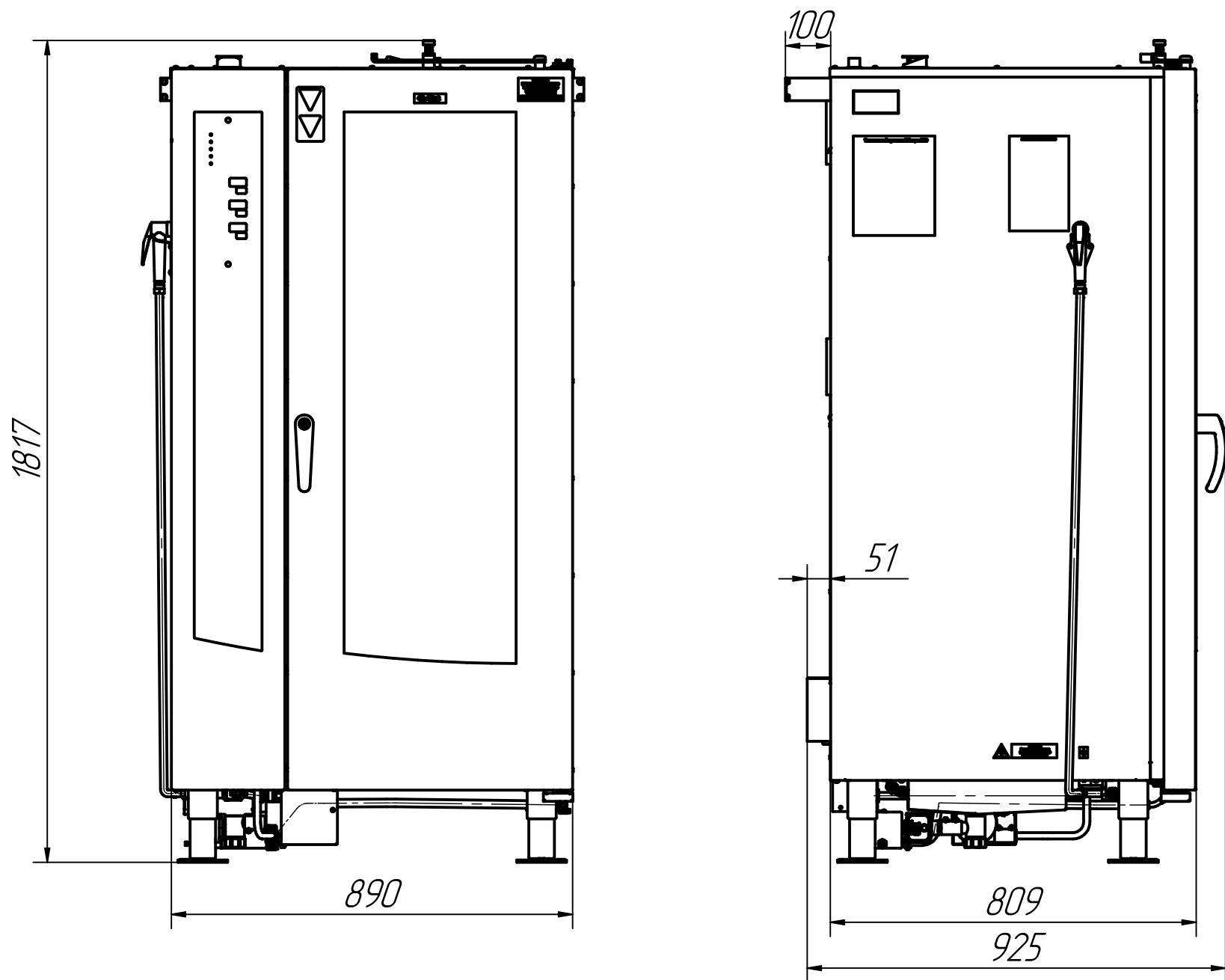


# Пароконвектомат ПКА20-1/1ПМФ2-01



Пароварочные конвективные аппараты электрические кухонные типа ПКА предназначены для приготовления продуктов питания в пяти различных режимах:

- конвекция(сухой нагрев до 270°C);
- конвекция + пар(до 250°C);
- разогрев с паром(до 160°C);
- низкотемпературный пар(до 98°C);
- пар(100°C).

Внутренние и облицовочные поверхности пароконвектоматов изготовлены из высококачественной нержавеющей стали. Пароконвектомат оснащен закатной тележкой на 20 уровней GN1/1

**Имеет дополнительные функции:**

- трехканальный щуп
- систему регулировки влажности (регуловка от 0 до 100%)
- 5 скоростей вращения вентилятора
- встроенную систему охлаждения воды, сливаемой в канализацию
- 110 программ приготовления
- автоматическая мойка (с жидким моющим средством и с таблетками)
- реверс вентилятора для равномерного приготовления пищи
- крепление к полу, к стене и механизм фиксации двери в открытом положении.

п/п	Наименование	ПКА20-1/1ПМФ2-01
1	Код изделия	35637
2	Номинальная потребляемая мощность, кВт	37
3	Номинальное напряжение, В	~400
4	Максимальная температура внутри камеры, °С	270
5	Тип противня	GN1/1
6	Количество устанавливаемых противней	20
7	Масса, кг, не более	285